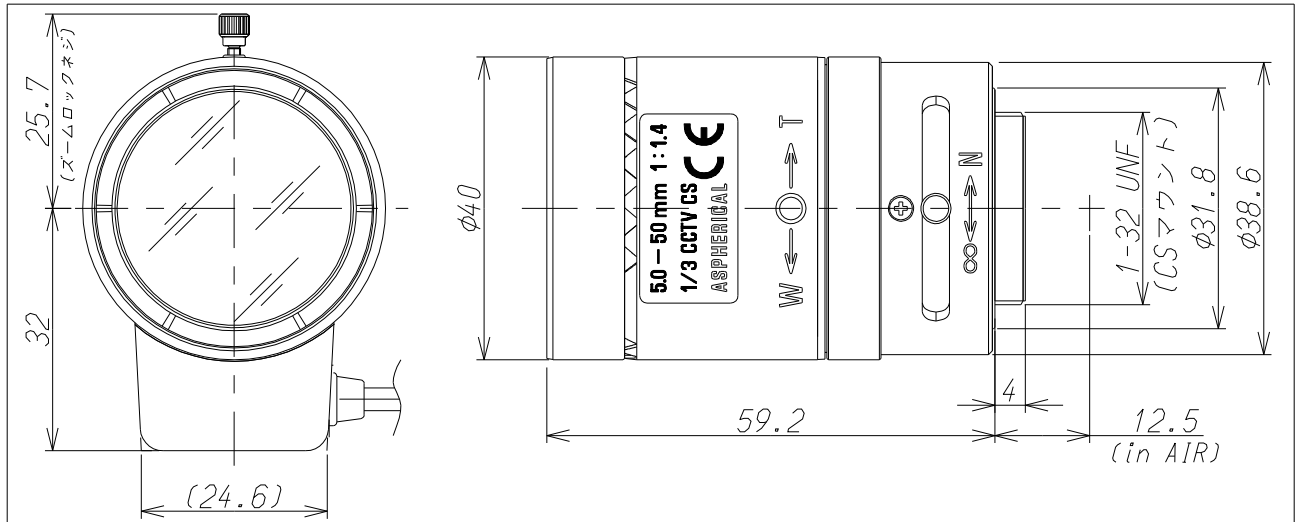


# 13VG550AS II



Imager Size	CCDサイズ	1/3
Mount Type	マウント	CS
Focal Length	焦点距離	5.0~50mm
Aperture Range	絞り範囲	1.4~360
Angle of View(Horizontal×Vertical) 画角(水平×垂直)	1/3 Wide	53.6° × 40.3°
	1/3 Tele	5.6° × 4.2°
	1/4 Wide	40.3° × 30.1°
	1/4 Tele	4.2° × 3.1°
Focusing Range	フォーカス範囲	Wide
		Tele
Operation 操作方法	Focus	フォーカス
	Zoom	ズーム
	Iris	アイリス
Filter Size	フィルターネジ径	—
Back Focus(in air)	バックフォーカス(in air)	wide 10.05~11.81mm
Operating Voltage	作動電圧	OPEN :4.0V CLOSE:0.7V
Weight	重量	84g
Operating Temperature	動作温度範囲	-20℃~+60℃
Wiring Diagram	配線図	(4P CN)

Pin	
1	Cont(-)
2	Cont(+)
3	Drive(+)
4	Drive(-)

