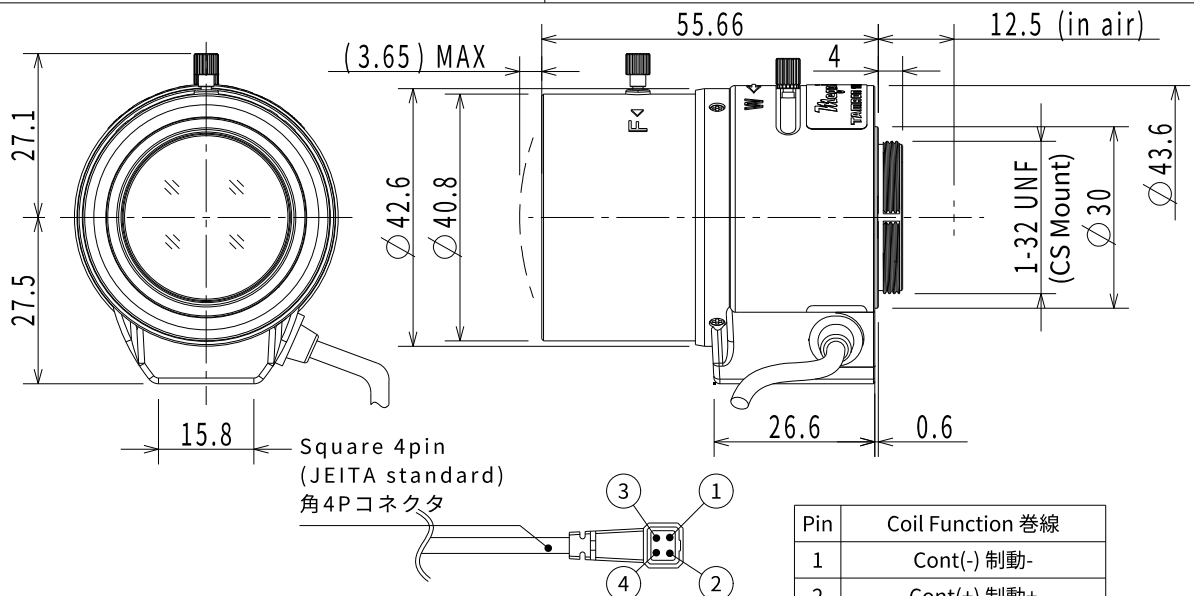


M13VG2812IR

Imager Size	イメージャーサイズ	1/2.7"	
Mount Type	マウント	CS	
Focal Length	焦点距離	2.8 ~ 12 mm	
Aperture Range	絞り範囲	F/1.4 ~ F/360	
Field of View Angle (Horizontal x Vertical) 画角(水平×垂直)	1/2.7"	Wide	107°×79.3°
		Tele	26.4°×19.8°
	1/3"	Wide	96.8°×71.6°
		Tele	24.0°×18.0°
1/4"	Wide	71.6°×53.4°	
	Tele	18.0°×13.5°	
Focus Range	フォーカス範囲	0.3 m ~ ∞	
Operation 操作方法	Focus	フォーカス	Manual w/lock 手動ロック付き
	Zoom	ズーム	Manual w/lock 手動ロック付き
	IRIS	アイリス	DC Auto IRIS DCオートアイリス
Back Focal Distance	バックフォーカス	Wide : 7.96 mm (in air) Tele : 19.39 mm (in air)	
Wave Length	対応波長	Visible Light ~ Near Infrared 可視光域 ~ 近赤外域	
Operating Voltage	作動電圧	OPEN : 4V CLOSE : 0.5V	
Weight	質量	70 g ± 5 g	
Operating Temperature	動作温度範囲	-20°C ~ +60°C	

Drawing
外観図面

※仕様及びデザインはお断りなく変更する場合があります。

Specification and design subject to change without any notice.