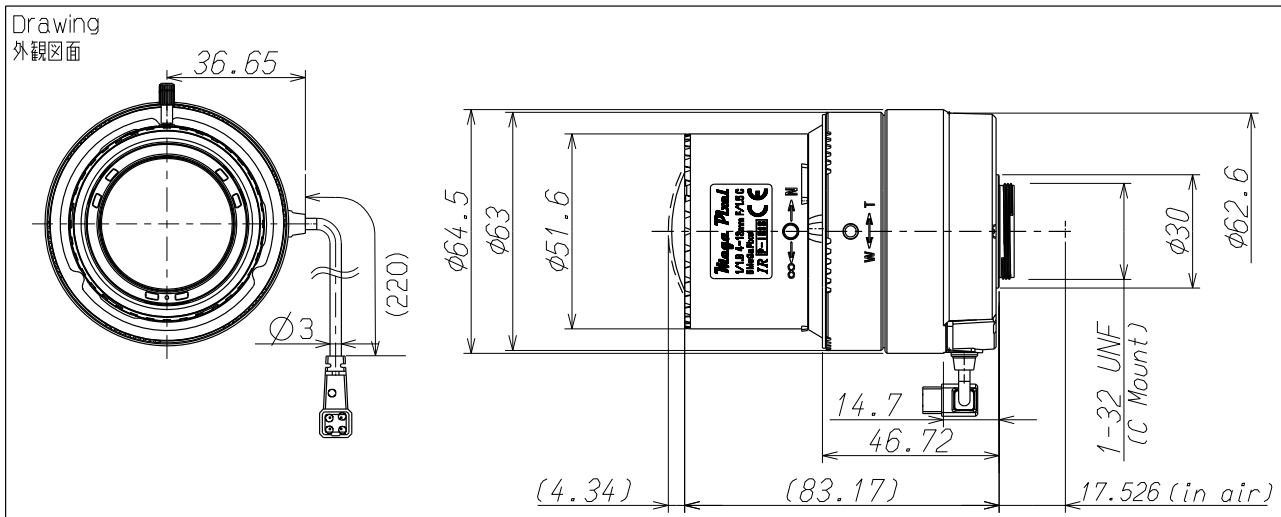
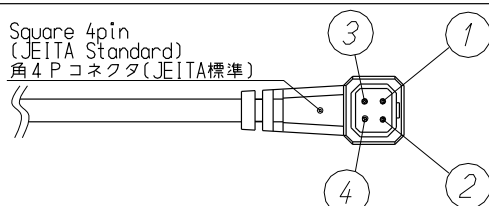


M118VP413IR

Mega Pixel



Imager Size	イメージャーサイズ	1/1.8"	
Mount Type	マウント	C	
Focal Length	焦点距離	4.0~13mm	
Aperture Range	絞り範囲	F/1.5~Close	
Field of View Angle (Horizontal×Vertical) 画角 (水平×垂直)	1/1.8" Wide	105.4° × 77.6°	
	1/1.8" Tele	33.0° × 24.8°	
	1/2" Wide	91.7° × 67.9°	
	1/2" Tele	29.0° × 21.8°	
Focusing Range	フォーカス範囲	0.3m ~ ∞	
	Operation	操作方法	
	Focus	フォーカス	Manual w/lock 手動ロック付
	Zoom	ズーム	Manual w/lock 手動ロック付
	Iris	アイリス	P-Iris (Stepping motor switching control) (ステッピングモーターによる開閉制御)
Excitation	励磁	Bi-Polar Type バイポーラ駆動方式	
Back Focal Distance	バックフォーカス	15.235 mm(in air)	
Wave Length	対応波長	Visible Light ~ Near Infrared 可視光域 ~ 近赤外域	
Operating Voltage	作動電圧	3.0v ~ 5.0v	
Weight	質量	167g ± 5g	
Operating Temperature	動作温度範囲	-20℃~+60℃	
Wiring Diagram	配線図		



Pin	Appellation 名称	Excitation 励磁
1	A	H
2	B	L
3	B-	H
4	A-	L

※仕様はお断りなく変更する場合があります。
Specifications subjected to change without any notice.