

# TG3Z2710FCS

3X 2.7~8mm F1.0

1/3"サイズカメラ用バリフォーカルレンズ

CS-マウント

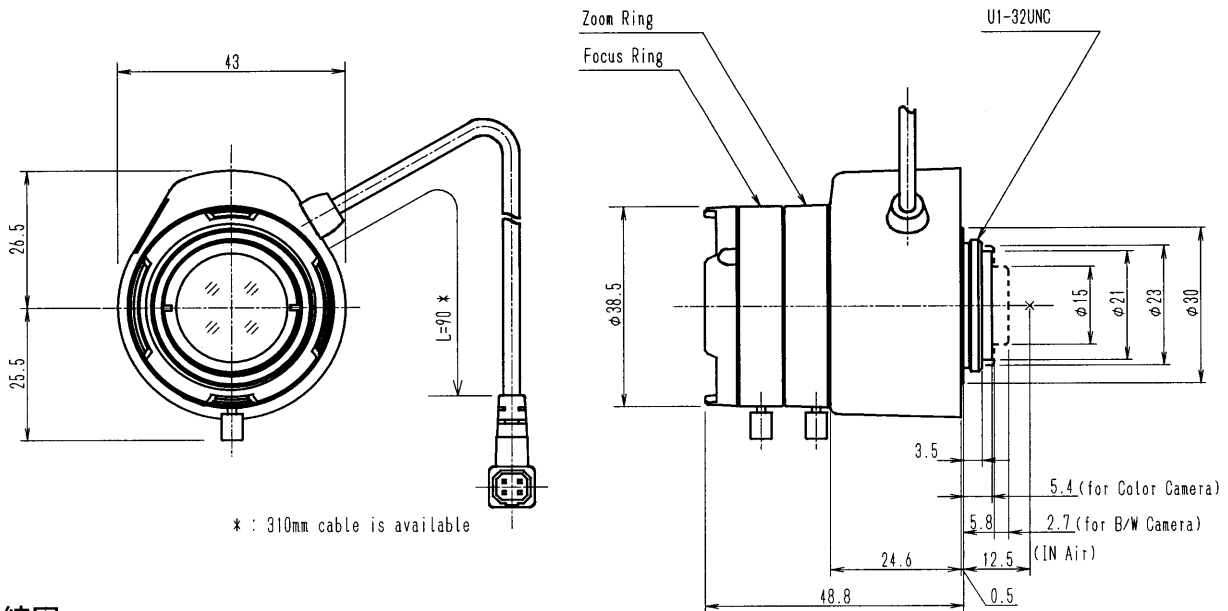
フォーカス付き、アンプなし

型名	TG3Z2710FCS		レンズ	前玉	φ 19.4mm
焦点距離	2.7~8mm		有効径	後玉	φ 9.8mm
最大口径比	1 : 1.0		バック	テレ	15.7mm
画面サイズ	4.8x3.6mm(φ 6mm)		フォーカス	ワイド	8.0mm
作動範囲	アイリス	F1.0~360	フランジバック		12.5mm
	フォーカス	0.3m~Inf.	マウント		CS-マウント
	ズーム	2.7~8mm	フィルターサイズ		M37.5 P=0.5mm
操作方法	アイリス	自動	外形寸法		φ 38.5 x 47.5 x 48.8mm
	フォーカス	手動	重量		g
	ズーム	手動			
最短撮影サイズ	2.7 mm	71.5 x 45.0cm			
	8 mm	19.6 x 14.4cm			
包括角度	対角	1/3"	128.0~45.2°		
	水平		100.0~36.2°		
	垂直		73.8~27.0°		
ガルバノメーター仕様					
駆動コイル		190Ω			
制動コイル		850Ω			
作動温度範囲		-20~+50°C			

1/3

CS

## 外観図



AG

Z

SP

## 接続図

