

Please read this in conjunction with the Installation Instructions

### **PRODUCT SAFETY AND ELECTROMAGNETIC COMPATIBILITY (EMC)**

This product is intended for use in general purpose CCTV applications in a residential, commercial or light industrial EMC environment.

Refer to your agent before installing or using the product in medical and/or intrinsically safe applications or in an industrial EMC environment.

**WARNING : This is a Class A product. In a domestic environment this product may cause radio interference in which case the user may be required to take adequate measures.**

The product must be installed in accordance with good installation practice to enable the product to function as intended and to prevent problems. Refer to your agent for installation guidance.

Contact your agent to obtain a specification defining the acceptable levels of product degradation with regard to EMC immunity.

### **MANUFACTURER'S DECLARATION OF CONFORMANCE**

The manufacturer declares that the product supplied with this document is compliant with the essential protection requirements of the EMC directive 89/336 and the Low Voltage Directive LVD 73/23 EEC. Conforming to the requirements of standards EN 55022 for emissions, IEC801 parts 2, 3 and 4 for immunity and BS415 superseded by EN60950 for Electrical Equipment safety.

Cette note doit être lue et jointe aux instructions d'installation.

### **SECURITE ET COMPATIBILITE ELECTROMAGNETIQUE**

Ce produit est destiné à être utilisé pour les applications générales de télévision en circuit fermé dans des environnements résidentiels, commerciaux ou d'industries légères à compatibilité électromagnétique.

Prendre conseil auprès du revendeur avant d'installer ou utiliser le produit pour des applications médicales et/ou à sécurité intrinsèque ou dans un environnement industriel dans lesquels des précautions doivent être prises dans le domaine des interférences radioélectriques.

**ATTENTION : Ce produit est rangé en Classe A. Dans un environnement domestique il peut provoquer des interférences radioélectriques. Dans ce cas, l'utilisateur pourra être amené à prendre des mesures appropriées.**

L'installation doit se faire en respectant les règles de l'art afin de permettre le bon fonctionnement du produit et empêcher que d'éventuels problèmes surgissent. Pour obtenir des conseils sur l'installation, s'adresser au revendeur.

Pour obtenir une spécification définissant les niveaux acceptables de dégradation du produit en relation avec la compatibilité électromagnétique, s'adresser au revendeur.

### **DECLARATION DE CONFORMITE PAR LE FABRICANT**

Le fabricant déclare que le produit fourni est conforme aux prescriptions de la directive 89/336 sur la compatibilité électromagnétique et de la directive LVD 73/23 sur la basse tension. Il est également conforme aux normes EN 55022 sur les émissions, IEC801 sections 2, 3 et 4 sur la compatibilité et BS415 remplacée par la norme EN60950 relative à la sécurité des équipements électriques.

Bitte zusammen mit den Installationsanweisungen lesen.

### **PRODUKTSICHERHEIT UND ELEKTROMAGNETISCHE VERTRÄGLICHKEIT (EMV)**

Dieses Produkt ist für den Einsatz in allgemeinen CCTV-Anwendungen in Wohn-, Geschäfts- oder leichtindustriellen Umgebungen ausgelegt.

Wenden Sie sich bitte an Ihre Vertretung, bevor Sie das Produkt in medizinischen und/oder eigensicheren Anwendungen oder in einer industriellen EMV-Umgebung installieren.

**WARNUNG : Dies ist ein Produkt der Klasse A. In einer Wohnumgebung kann dieses Produkt Funkstörungen verursachen; in diesem Fall wird der Benutzer möglicherweise geeignete Maßnahmen ergreifen müssen.**

Das Produkt muß gemäß guten Installationsverfahren installiert werden, damit es vorschriftsmäßig funktionieren kann, und um Probleme zu verhindern. Richtlinien für die Installation erhalten Sie von Ihrer Vertretung.

Eine Spezifikation, die das akzeptable Ausmaß der Produktdegradation hinsichtlich EMV-Störfestigkeit festlegt, können Sie von Ihrer Vertretung anfordern.

### **KONFORMITÄTSERKLÄRUNG DES HERSTELLERS**

Der Hersteller erklärt hiermit, daß das mit diesem Handbuch gelieferte Produkt die grundlegenden Schutzanforderungen der EMV-Vorschrift 89/336 und der Niederspannungsverordnung LVD 73/23 EEC erfüllt. Entspricht den Anforderungen der Normen EN 55022 für Emissionen, IEC801, Teil 2, 3 und 4, für Störfestigkeit und BS415, ersetzt durch EN60950 für die Sicherheit von Elektrogeräten.

**DVSR**

See the Specifications at the back of this manual  
for the product variants

**Installation and Operating Instructions**  
**Desk Video Switcher - Remote**  
*Please read this manual completely before installing  
your DVSR*

**English**  
**1 – 10**

**Manuel d'installation et d'utilisation**  
**Unité de commutation à distance**  
*veuillez lire l'ensemble de ces instructions avant de  
commencer l'installation*

**Français**  
**11 – 20**

**Installations- und Betriebsanweisungen**  
**Tisch-Videoumschalter - Fernbetrie**  
*Lesen Sie dieses Handbuch bitte ganz durch, bevor Sie  
Ihren DVSR installieren.*

**Deutsch**  
**21 – 32**



**BAXALL**

This page is intentionally left blank

## **For Safety**

---

Please follow these instructions as you install your DVSR. Have them available during the life-time of your DVSR, passing them on to subsequent users. If you have any problems contact your Baxall agent.

**WARNING: Installation is only to be carried out by competent, qualified and experienced personnel**

**WARNING : Wire in accordance with the IEE wiring regulations, BS7671, or a similar national standard which applies in the country of use. Failure to do so can result in injury or death by electric shock**

Baxall Security designed this product for use in general purpose CCTV applications. Refer to your Baxall agent before installing or using your DVSR in medical and/or intrinsically safe applications.

Do not exceed the voltage and temperature limits given in the specifications at the back of this manual. Only use your DVSR in a clean, dry, dust-free environment unless you are using an appropriate protective housing .

### ***Glossary Definitions***

---

Mains - this refers to the mains supply voltage labelled on your alarm input module power supply

N/O - this refers to alarm relay contacts which are normally open when not alarmed

N/C - this refers to alarm relay contacts which are normally closed when not alarmed

### ***PRODUCT SAFETY AND ELECTROMAGNETIC COMPATIBILITY (EMC)***

---

This product is intended for use in general purpose CCTV applications in a residential, commercial or light industrial EMC environment.

Refer to Baxall Security before installing or using the product in medical and/or intrinsically safe applications or in an industrial EMC environment.

**WARNING : This is a Class A product. In a domestic environment this product may cause radio interference in which case the user may be required to take adequate measures.**

The product must be installed in accordance with good installation practice for EMC to enable the product to function as intended and to prevent EMC problems. Refer to Baxall Security for installation guidance.

Contact Baxall Security Technical Support Department to obtain a specification defining the acceptable levels of product degradation with regard to EMC immunity.

## **MANUFACTURER'S DECLARATION OF CONFORMANCE**

Baxall Security Limited declare the product supplied with this manual is compliant with the essential protection requirements of the EMC directive 89/336 and is tested to the requirements of standards EN 55022 for emissions and IEC801 parts 2, 3 and 4 for immunity. The product has been approved in accordance with TCF95/12/03.

## **Unpacking**

---

Keep your packaging for use if your DVSR is stored for a time or needs to be returned for whatever reason. The packaging should contain:-

*Your DVSR : the product codes are listed below in the Specifications Section*

*These Instructions*

Check the product code on the serial number label. If you have an incorrect item or it is damaged then inform the suppliers and carriers immediately. If this is the case then do not attempt to use your DVSR.

## **Installation**

---

Follow the instructions given on figure 1 across the centre pages. For alarms follow the instructions given on figure 2.

## **Setting Up Procedure**

---

### ***Adjusting the Dwell Time***

---

After all the equipment has been switched on the only adjustment that normally needs to be made is the dwell time between camera changes.

This can be adjusted by rotating a potentiometer positioned in the hole on the back of each control unit.

- Use an appropriate screwdriver to alter the dwell time between 5 and 50 seconds.

## ***Adjusting the Channel Display***

VR1, VR2 and VR3 change the position and brightness of the channel display. You may want to alter these to suit your application.

VR1 and VR2 change the position of the channel display. It is normally positioned in the top right-hand corner of the display.

- Adjust VR1 and VR2 using an appropriate screwdriver until you are satisfied with the position of the channel display.

VR3 adjusts the brightness of the channel display from peak white to black. If necessary this setting may be altered to give maximum visibility.

- Adjust VR3 using an appropriate screwdriver until you are satisfied with the brightness of the channel display.

## **Using the Control Box**

---

**To start the cameras automatically sequencing . . .** press the AUTO key

**To select a camera . . .** press and hold the SELECT key. The screen moves rapidly through the camera list. Release the SELECT key when the screen is displaying the camera of your choice.

**To stop the auto-sequence . . .** press the STOP key.

## ***Alarms***

---

When an alarm is activated the corresponding camera is displayed on the monitor, the channel display flashes and the output relay on the relevant daughter board closes. You can vary the duration of the alarm output according to figure 2.

# Figure 1. Installation of your DVSR

Note: the standard DVSR case only accepts a maximum of 4 daughter boards

## Display position, Horizontal and Vertical

**Brightness**

**Telemetry Connector**

**Remote Unit**

VR3 VR2 VR1

R1

R16

16 Resistors R1-R16 corresponding to camera inputs 1 to 16

Remove resistor if any input is not to be displayed

Drawing shows motherboard which supplies monitor output 1

For outputs 2 to 6, daughter boards are plugged in here  
One per output

Note:- If an alarm card is supplied it replaces the daughter board for that output

monitors cameras  
1 6 1 16

LNE

Cable clamp and coax screen bus bar

**Mains Lead**

Use a 3 amp fuse in the mains plug  
BROWN - LIVE  
BLUE - NEUTRAL  
GREEN/YELLOW - EARTH

**Cameras**

(up to 16)

**Monitor**

(Up to 6)

**Control Unit**

Control on the rear to adjust auto-step speed

DVSR

## Connections to Alarms

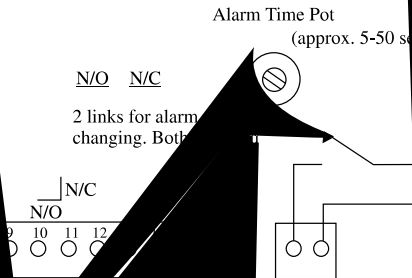
her to that camera and closes the alarm relay for

ashes for the alarm time.

turning the preset pot shown below.

en the alarm timer counts from the most recent

on the monitor associated with that daughter b  
arms on monitor 1.





# Specifications

## Product Codes

Code	Description
DVSR/1	16 camera input, 1 monitor output
DVSR/2	16 camera input, 2 monitor output
DVSR/3	16 camera input, 3 monitor output
DVSR/4	16 camera input, 4 monitor output
DVSR/5	16 camera input, 5 monitor output
DVSR/6	16 camera input, 6 monitor output
DVSR/0	Extra Monitor Outlet (DVSR/DB and DVSR/CB)*
DVSR/DB	Daughter board*
DVSR/MB	Mother board*
DVSR/CB	Control Box*
DVSR/DBA	Daughter board with alarms*

\* indicates that the item is for upgrading an existing system.

### Notes:

1. All daughter boards can be with or without alarms. For each daughter board with alarms add an extra A after the product code.
2. The standard DVSR case accepts up to 3 daughter boards. For extra boards (up to 5) the case size increases to that of the large main unit.

### Video Outputs

1 monitor output per daughter board plus 1 for the motherboard

### Video Inputs

Maximum 16 video inputs at the main unit.

### Alarm Inputs

Maximum 16 alarm inputs per alarmed daughter board.  
Can be configured as all normally open or all normally closed (N/O is the default).

### Alarm Outputs

1 per alarmed daughter board  
Maximum 250V AC  
Maximum 5A

### Sequencing

Sequences camera inputs in numerical order skipping unused inputs.  
Dwell time is globally adjustable between 5 and 50 seconds

### Control Boxes

3 keys, AUTO, STOP, SELECT.  
The DVSR has auto-sequence with auto-skip of unused inputs.  
The dwell-time on each camera is adjustable on the back of the control box.

**Standard Main Unit**

4 control positions maximum.  
Contains a mother board for the first controller and maximum 3 'plug in' daughter boards

**Large Main Unit**

6 control positions maximum.  
Contains a mother board for the first controller and maximum 5 'plug in' daughter boards

**Daughter Boards**

Plug into mother board, with or without 16 alarms.

**Video Signals**

All video 1 V pk-pk composite video via 75ohm coaxial cable with BNC connectors.

**Alarm Response**

Displays alarmed camera on screen  
Closes alarm output relay  
Flashes channel display

**Power**

Power Consumption: Maximum 3VA (4 monitor)  
Power Supply:  
230V AC +/-10%

**Dimensions**

Large Main Unit 280 x 280 x130 mm  
Main Unit 255 x 215 x 75 mm  
Controller 141 x 88 x 36.5mm

**Weights**

Large Main Unit : 4.5 kg  
Main Unit : 2.8 kg  
Controller : 0.3 kg

**Material**

Large Main Unit : Standard IP65 weather-proof box.  
Main Unit : Wall mounting steel case housing  
Controller : ABS endcaps with aluminium and mild steel shell.

**Colour**

Large Main Unit : Light grey  
Main Unit : Grey  
Controller : Graphite-grey, blue lettering and keys

**Temperature Limits**

Operational temperature limits:-  
-10C to +50C at 10% to 80% relative humidity  
(non-condensing)  
Storage temperature limits:-  
-20C to +60C at 10% to 95% relative humidity  
(non-condensing)

**DVSR**

Se reporter aux spécifications à la fin du manuel  
pour les différents modèles

**Installation and Operating Instructions**  
**Desk Video Switcher - Remote**  
*Please read this manual completely before installing  
your DVSR*

English  
**1 – 10**

**Manuel d'installation et d'utilisation**  
**Unité de commutation à distance**  
*Veillez lire l'ensemble de ces instructions avant de  
commencer l'installation*

Français  
**11 – 20**

**Installations- und Betriebsanweisungen**  
**Tisch-Videoumschalter - Fernbetrieb**  
*Lesen Sie dieses Handbuch bitte ganz durch, bevor Sie  
Ihren DVSR installieren.*

Deutsch  
**21 – 32**



**BAXALL**

Cette page été laissée en blanc délibérément

## Sécurité

---

Ces instructions doivent être suivies pendant l'installation de la DVSR et être conservées à portée de main pendant toute sa durée de vie et transmises aux utilisateurs ultérieurs. En cas de problèmes, contactez votre agent Baxall.

**ATTENTION : L'installation doit uniquement être effectuée par un personnel qualifié et expérimenté.**

**ATTENTION : Brancher suivant les réglementations IEE, la norme BS 7671 ou la norme équivalente en vigueur dans le pays d'utilisation. La non observation de cette consigne pourrait provoquer des blessures ou entraîner la mort par électrocution.**

Baxall Security a conçu ce produit pour une utilisation dans les applications générales de télévision en circuit fermé. Consultez votre agent Baxall avant d'installer ou d'utiliser la DVSR pour des applications médicales et/ou à sécurité intrinsèque.

Ne pas dépasser les limites de tension et de température indiquées dans les spécifications. La DVSR doit uniquement être utilisée dans un environnement propre, sec et non poussiéreux à moins qu'elle ne soit munie d'un boîtier de protection adapté.

### ***Définitions***

---

Secteur - correspond au courant du secteur dont la tension est indiquée sur le transformateur de l'unité.

N/O - correspond à des contacts de relais d'alarme ouverts lorsqu'ils ne sont pas excités.

N/C - correspond à des contacts de relais d'alarme fermés lorsqu'ils ne sont pas excités.

### ***SECURITE ET COMPATIBILITE ELECTROMAGNETIQUE***

---

Ce produit est destiné à être utilisé pour les applications générales de télévision en circuit fermé dans des environnements résidentiels, commerciaux ou d'industries légères à compatibilité électromagnétique.

Prendre conseil auprès de Baxall Security avant d'installer ou utiliser le produit pour des applications médicales et/ou à sécurité intrinsèque ou dans un environnement industriel dans lesquels des précautions doivent être prises dans le domaine des interférences radioélectriques.

**ATTENTION : Ce produit est rangé en Classe A. Dans un environnement domestique il peut provoquer des interférences radioélectriques. Dans ce cas, l'utilisateur pourra être amené à prendre des mesures appropriées.**

L'installation doit se faire en respectant les règles relatives à la compatibilité électromagnétique afin de permettre le bon fonctionnement du produit et d'empêcher la production d'interférences radioélectriques. Pour obtenir des conseils sur l'installation, contacter Baxall Security.

Pour obtenir une spécification définissant les niveaux acceptables de dégradation du produit en relation avec la compatibilité électromagnétique, contacter le service Support Technique de Baxall Security.

## DECLARATION DE CONFORMITE

Baxall Security Limited déclare que le produit fourni est conforme aux prescriptions de la directive 89/336 sur la compatibilité électromagnétique et a été testé conformément aux normes EN 55022 sur les émissions et IEC801 sections 2, 3 et 4 sur la compatibilité. Ce produit a obtenu l'homologation TCF95/12/03.

## Emballage

---

Conserver l'emballage pour entreposer la DVSR dans le cas où elle ne devrait pas être utilisée pendant un certain temps ou pour la réexpédier en cas de besoin. L'emballage doit contenir les éléments suivants :

*La DVSR : les codes du produit sont indiqués dans la Section Spécifications.*

*Le manuel*

Vérifier le code du produit sur l'étiquette du n° de série. Dans le cas où un de ces articles serait manquant ou endommagé, en informer immédiatement le fournisseur et le transporteur et ne pas utiliser l'appareil.

## Installation

---

Suivre les instructions données sur la Figure 1 pages centrales. Pour les alarmes, suivre les instructions données Figure 2.

## Réglages

---

### *Réglage du temps d'arrêt*

---

Après avoir mis tous les équipements en marche, le seul réglage normalement nécessaire est celui du temps d'arrêt sur chaque caméra.

Ce temps peut être réglé en tournant le potentiomètre situé à l'arrière de l'unité de commande.

- Utiliser un tournevis adapté pour régler le temps entre 5 et 50 secondes.

## **Réglage de l'affichage du canal**

---

VR1, VR2 et VR3 permettent de modifier la position et la luminosité de l'affichage du canal en fonction de l'application.

VR1 et VR2 permettent de modifier la position de l'affichage du canal qui est normalement situé dans le coin supérieur droit de l'écran.

- Tourner VR1 et VR2 en utilisant un tournevis adapté jusqu'à ce que la position désirée de l'affichage soit obtenue.

VR3 permet de modifier la luminosité de l'affichage du blanc au noir afin d'obtenir une visibilité maximale.

- Tourner VR3 en utilisant un tournevis adapté jusqu'à ce la luminosité optimale soit atteinte.

## **Utilisation de l'unité de commande**

---

**Pour lancer la mise en séquence automatique des caméras**, appuyer sur la touche AUTO.

**Pour sélectionner une caméra**, appuyer sur la touche SELECT et la maintenir enfoncée pour faire passer rapidement et successivement l'écran d'une caméra à l'autre. Relâcher la touche SELECT lorsque l'image correspondant à la caméra choisie apparaît.

**Pour arrêter la séquence automatique**, appuyer sur la touche STOP.

## **Alarmes**

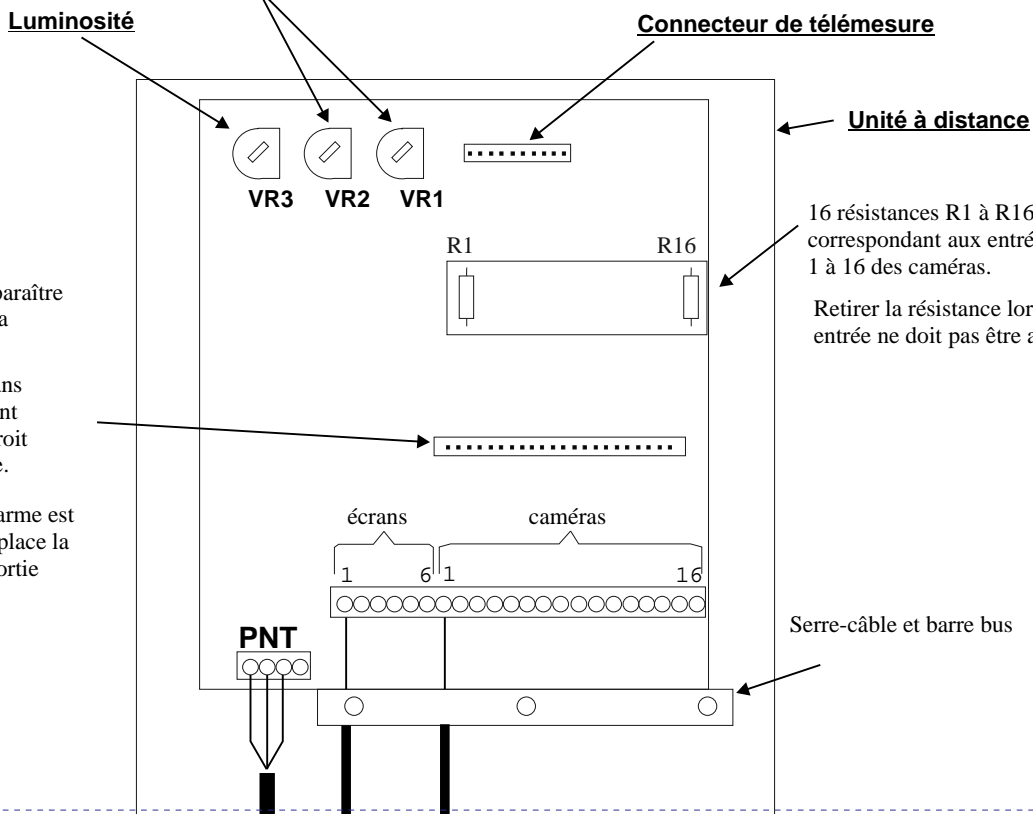
---

Lorsqu'une alarme est activée, l'image prise par la caméra correspondante s'affiche sur l'écran, l'affichage du canal clignote et le relais de sortie de la carte fille correspondante se ferme. Pour modifier la durée de la sortie d'alarme, voir Figure 2.

# Figure 1. Installation de la DVSR

Note: La DVSR standard n'accepte que 4 cartes filles au maximum.

## Position d'affichage - réglages horizontal et vertical



L'illustration ne fait apparaître que la carte mère pour la sortie de l'écran 1.

Pour les sorties des écrans 2 à 6, les cartes filles sont enfichées au même endroit à raison d'une par sortie.

Note:- Si une carte d'alarme est fournie, elle remplace la carte fille de la sortie concernée.

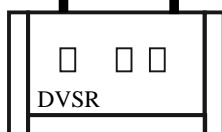
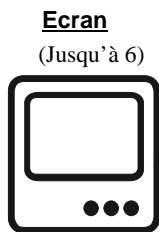
16 résistances R1 à R16 correspondant aux entrées 1 à 16 des caméras.

Retirer la résistance lorsqu'une entrée ne doit pas être affichée.

Serre-câble et barre bus

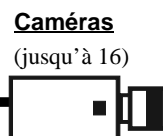
## Câble d'alimentation

A protéger par un fusible de 3A.  
 MARRON - PHASE  
 BLEU - NEUTRE  
 VERT/JAUNE - TERRE



## Unité de commande

avec à l'arrière potentiomètre de réglage du temps d'arrêt sur caméra





## Figure 2. Connexions externes avec les alarmes

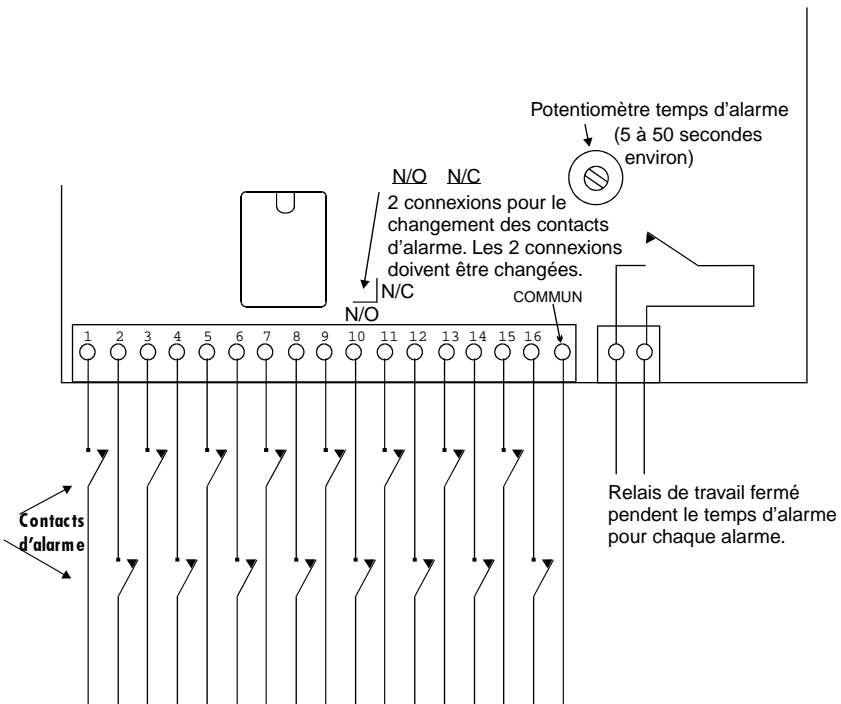
Toute alarme fait basculer l'unité sur la caméra concernée et ferme le relais d'alarme pour la durée d'alarme prévue.

Le numéro de canal se met également à clignoter pour la même durée.

Pour modifier le temps d'alarme il suffit de tourner le potentiomètre (indiqué sur l'illustration ci-dessous).

En cas de déclenchement de plusieurs alarmes, le temporisateur commence son décompte à partir de l'alarme la plus récente.

N.B. : Les alarmes n'agissent que sur l'écran associé à la carte fille correspondante. Cela signifie que l'écran 1 ne peut correspondre à aucune alarme.



## Specifications

---

### Codes des produits

---

Code	Description
DVSR/1	16 entrées caméra, 1 sortie écran
DVSR/2	16 entrées caméra, 2 sorties écran
DVSR/3	16 entrées caméra, 3 sorties écran
DVSR/4	16 entrées caméra, 4 sorties écran
DVSR/5	16 entrées caméra, 5 sorties écran
DVSR/6	16 entrées caméra, 6 sorties écran
DVSR/0	Sortie écran supplémentaire (DVSR/DB et DVSR/CB)*
DVSR/DB	Carte fille*
DVSR/MB	Carte mère*
DVSR/CB	Unité de commande*
DVSR/DBA	Carte fille avec alarmes*

\* Indique que le produit permet de mettre un système existant à niveau.

Notes :

- 1 Toutes les cartes filles peuvent se présenter avec ou sans alarmes. Pour chaque carte fille avec alarmes ajouter un A supplémentaire après le code du produit.
- 2 Le boîtier DVSR standard accepte jusqu'à 3 cartes filles. Pour les cartes supplémentaires (jusqu'à 5) les dimensions du boîtier deviennent celles de l'unité grand format.

**Sorties vidéo** 1 sortie écran par carte fille plus 1 pour la carte mère

**Entrées vidéo** 16 entrées vidéo maximum sur l'unité principale

**Entrées d'alarme** 16 entrées d'alarme maximum par carte fille reliée, les 16 entrées ayant toutes des contacts de travail ou toutes des contacts de repos. (La configuration par défaut est à contacts de travail).

**Sorties d'alarme** 1 par carte fille reliée  
250 V ca maximum  
5 A maximum

<b><u>Mise en séquence</u></b>	Fait défiler les entrées de caméra par ordre numérique en sautant les entrées non utilisées. Le temps d'arrêt est globalement réglable entre 5 et 50 secondes.
<b><u>Unités de commande</u></b>	3 touches : AUTO, STOP, SELECT. La DVSR est dotée de la mise en séquence automatique avec saut automatique des entrées non utilisées. Le temps d'arrêt sur chaque caméra est réglable au dos de l'unité.
<b><u>Unité principale standard</u></b>	4 positions de contrôle maximum. Contient une carte mère pour le premier écran et un maximum de 3 cartes filles enfichables.
<b><u>Unité principale grand format</u></b>	6 positions de contrôle maximum. Contient une carte mère pour le premier écran et un maximum de 5 cartes filles enfichables.
<b><u>Cartes filles</u></b>	Enfichables dans la carte mère avec ou sans 16 alarmes.
<b><u>Signal vidéo</u></b>	Signal vidéo composite de 1 V crête à crête via câble coaxial de 75 ohms avec connecteurs BNC.
<b><u>Réponses aux alarmes</u></b>	Affichage à l'écran de l'image envoyée par la caméra correspondant à l'alarme. Fermeture du relais de sortie d'alarme. Clignotement de l'affichage du canal.
<b><u>Alimentation</u></b>	Consommation : 3 VA maximum (4 écrans) 230 V ca ± 10 %
<b><u>Dimensions</u></b>	Unité grand format : 280 mm x 280 mm x 130 mm Unité standard : 255 mm x 215 mm x 75 mm Unité de commande : 141 mm x 88 mm x 36,5 mm
<b><u>Poids</u></b>	Unité grand format : 4,5 kg Unité standard : 2,8 kg Unité de commande : 0,3 kg
<b><u>Construction</u></b>	Unité grand format : Boîtier étanche IP65 Unité standard : Boîtier en acier à montage mural Unité de commande : Aluminium et acier doux avec extrémités en ABS
<b><u>Couleur</u></b>	Unité grand format : Gris clair Unité standard : Gris Unité de commande : Gris anthracite, lettres et touches bleues
<b><u>Plage de températures</u></b>	Limites de température d'utilisation : - 10°C à + 50°C pour un taux d'humidité relative de 10 % à 80 % (sans condensation) Limites de température de stockage : - 20°C à + 60°C pour un taux d'humidité relative de 10 % à 95 % (sans condensation)

**DVSR**

Siehe Spezifikationen auf dem Rückumschlag  
dieses Handbuchs betreffs Produktvarianten

**Installation and Operating Instructions**  
**Desk Video Switcher - Remote**

*Please read this manual completely before installing your  
DVSR*

English  
**1 – 10**

**Manuel d'installation et d'utilisation**  
**Unité de commutation à distance**

*Veillez lire l'ensemble de ces instructions avant de  
commencer l'installation*

Français  
**11 – 20**

**Installations- und Betriebsanweisungen**  
**Tisch-Videoumschalter - Fernbetrieb**

*Lesen Sie dieses Handbuch bitte ganz durch, bevor Sie  
Ihren DVSR installieren.*

Deutsch  
**21 – 32**



**BAXALL**

Diese Seite ist absichtlich leer gelassen worden

## Zur Sicherheit

---

Befolgen Sie diese Anweisungen bitte bei der Installation Ihres DVSR. Heben Sie sie anschließend solange auf, wie Ihr DVSR in Gebrauch ist, und geben Sie sie an zukünftige Besitzer weiter. Wenn Sie irgendwelche Probleme haben, wenden Sie sich bitte an Ihren Fachhändler.

**WARNUNG: Die Installation darf nur von fachkundigem, qualifizierten und erfahrenen Personal ausgeführt werden.**

**WARNUNG: Gemäß den IEE-Verdrahtungsvorschriften BS7671 oder ähnlichen nationalen Normen installieren, die für das Land gelten, indem das Gerät installiert wird. Wenn dies nicht geschieht, kann dies zu Verletzungen oder Tod durch Elektroschock führen.**

Baxall Security hat dieses Produkt für den Einsatz in allgemeinen CCTV-Anwendungen entworfen. Wenden Sie sich bitte an Ihren Fachhändler bevor Sie Ihren DVSR in medizinischen und/oder eigensicheren Anwendungen installieren oder benutzen.

Die hinten im Handbuch in den Spezifikationen angegebenen Spannungswerte und Temperaturgrenzen dürfen nicht überschritten werden. Den DVSR nur in sauberen, trockenen und staubfreien Umgebungen benutzen, außer wenn er mit einem geeigneten schützenden Gehäuse versehen ist.

### ***Glossar-Definitionen***

---

Netzstrom - dies bezieht sich auf die Netzstromspannung, die an Ihrer Alarmeingangsmodule-Stromversorgung angegeben ist.

N/O - dies bezieht sich auf Alarm-Relaiskontakte, die normalerweise offen sind, wenn kein Alarm ausgelöst ist (Arbeitskontakte)

N/C - dies bezieht sich auf Alarm-Relaiskontakte, die normalerweise geschlossen sind, wenn kein Alarm ausgelöst ist (Ruhekontakte)

### ***PRODUKTSICHERHEIT UND ELEKTROMAGNETISCHE VERTRÄGLICHKEIT (EMV)***

---

Dieses Produkt ist für den Einsatz in allgemeinen CCTV-Anwendungen in Wohn-, Geschäfts- oder leichtindustriellen Umgebungen ausgelegt.

Wenden Sie sich bitte an Baxall Security, bevor Sie das Produkt in medizinischen und/oder eigensicheren Anwendungen oder in einer industriellen EMV-Umgebung installieren.

**WARNUNG : Dies ist ein Produkt der Klasse A. In einer Wohnumgebung kann dieses Produkt Funkstörungen verursachen; in diesem Fall wird der Benutzer möglicherweise geeignete Maßnahmen ergreifen müssen.**

Das Produkt muß gemäß guten Installationsverfahren für EMV installiert werden, damit es vorschriftsmäßig funktionieren kann, und um EMV-Probleme zu verhindern. Richtlinien für die Installation erhalten Sie von Baxall Security.

Eine Spezifikation, die das akzeptable Ausmaß der Produktdegradation hinsichtlich EMV-Störfestigkeit festlegt, können Sie von der Technischen Abteilung von Baxall Security anfordern.

## KONFORMITÄTSERKLÄRUNG DES HERSTELLERS

Baxall Security Limited erklärt hiermit, daß das mit diesem Handbuch gelieferte Produkt den grundlegenden Sicherheitsanforderungen der EMV-Direktive 89/336 entspricht und gemäß den Anforderungen der Normen EN 55022 für Emissionen und IEC801 Teil 2, 3 und 4 für Störfestigkeit geprüft worden ist. Das Produkt ist zugelassen gemäß TCF95/12/03.

## **Auspacken**

---

Bewahren Sie die Verpackung auf, für den Fall, daß Sie den DVSR eine zeitlang lagern oder aus irgendeinem Grund zurückschicken möchten. Die Verpackung sollte folgendes enthalten:

*Ihren DVSR: die Produkt-Codenummern sind im Spezifikationsabschnitt weiter unten aufgeführt*

*Diese Anweisungen*

Kontrollieren Sie den Produkt-Code auf dem Seriennummern-Schild. Wenn Sie das falsche Produkt erhalten haben, oder wenn es beschädigt ist, informieren Sie bitte umgehend den Lieferanten und den Spediteur. Versuchen Sie in diesem Fall nicht, Ihren DVSR zu benutzen.

## **Installation**

---

Die Anweisungen in Abbildung 1 befolgen, die auf den mittleren Seiten dargestellt ist. Für die Alarmanschlüsse sind die Anweisungen auf Abbildung 2 zu befolgen.

## **Einrichtungsverfahren**

---

### ***Einstellung der Verweilzeit***

---

Nachdem alle Geräte angeschaltet worden sind, braucht normalerweise nur noch die Verweilzeit zwischen den Kamerawechseln eingestellt zu werden.

Dies geschieht, indem man ein Potentiometer dreht, das sich in einem Loch an der Rückseite jedes Steuergeräts befindet.

- Die Verweilzeit mit einem geeigneten Schraubenzieher zwischen 5 und 50 Sekunden justieren.

### ***Einstellung der Kanalanzeige***

---

VR1, VR2 und VR3 dienen dazu, die Position und Helligkeit der Kanalanzeige einzustellen. Sie werden diese vielleicht passend für Ihre Anwendung ändern wollen.

VR1 und VR2 ändern die Position der Kanalanzeige. Diese erscheint normalerweise in der rechten oberen Ecke der Anzeige.

- VR1 und VR2 mit einem geeigneten Schraubenzieher justieren, bis Sie mit der Position der Kanalanzeige zufrieden sind.

VR3 justiert die Helligkeit der Kanalanzeige vom Weißspitzenwert bis Schwarz. Bei Bedarf kann diese Einstellung geändert werden, um maximale Sichtbarkeit zu erzielen.

- VR3 mit einem geeigneten Schraubenzieher justieren, bis Sie mit der Helligkeit der Kanalanzeige zufrieden sind.

### **Benutzung des Bedienungskastens**

---

**Um automatische Reihenfolge der Kameras zu beginnen ...** AUTO-Taste drücken.

**Um eine Kamera zu wählen...** die WAHL-Taste drücken und eingedrückt halten. Die Bildschirmanzeige wird schnell die Kameraliste durchlaufen. Die WAHL-Taste loslassen, wenn die gewünschte Kamera auf der Anzeige erscheint.

**Um die automatische Reihenfolge zu beenden...** STOP-Taste drücken.

### **Alarmmeldungen**

---

Wenn ein Alarm aktiviert worden ist, erscheint die entsprechende Kamera auf dem Bildschirm, die Kanalanzeige blinkt, und das Ausgangsrelais an der relevanten Tochterplatine schließt sich. Sie können die Dauer der Alarmausgabe, wie auf Abbildung 2 angegeben, justieren.



# Abbildung 1. Installation Ihres DVSR

Hinweis: Das Standardgehäuse des DVSR nimmt maximal 4 Tochterplatten auf.

## Anzeigenposition. Horizontal und Vertikal

Helligkeit

Telemetrie-Anschluß

Fernbedienungseinheit

VR3 VR2 VR1

R1

R16

16 Widerstände R1-R16 entsprechen Kameraeingängen 1 bis 16.

Widerstand herausnehmen, wenn einer der Eingänge nicht gezeigt werden soll

Zeichnung zeigt Mutterplatine, die Monitorausgang 1 versorgt

Tochterplatten für Ausgänge 2 bis 6 werden hier eingesteckt. Eine pro Ausgang

Hinweis:- Wenn eine Alarmkarte mitgeliefert wird, ersetzt diese die Tochterplatine für diesen Ausgang

Monitore

Kamera

1

6

1

16

PNT

Kabelklammer und Koax-Schirm-Sammelschiene

Netzkabel

3-Amp-Sicherung im Netzstecker  
BRAUN - STROMFÜHREND  
BLAU - NULLEITER  
GRÜN/GELBE - ERDE

Kameras

(bis zu 16)

Monitor

(bis zu 6)

Steuergerät

Bedienungselement an der Rückseite, um Auto-Schritt-Geschwindigkeit zu regeln.

DVSR

## Abbildung 2. Externe Alarmanschlüsse

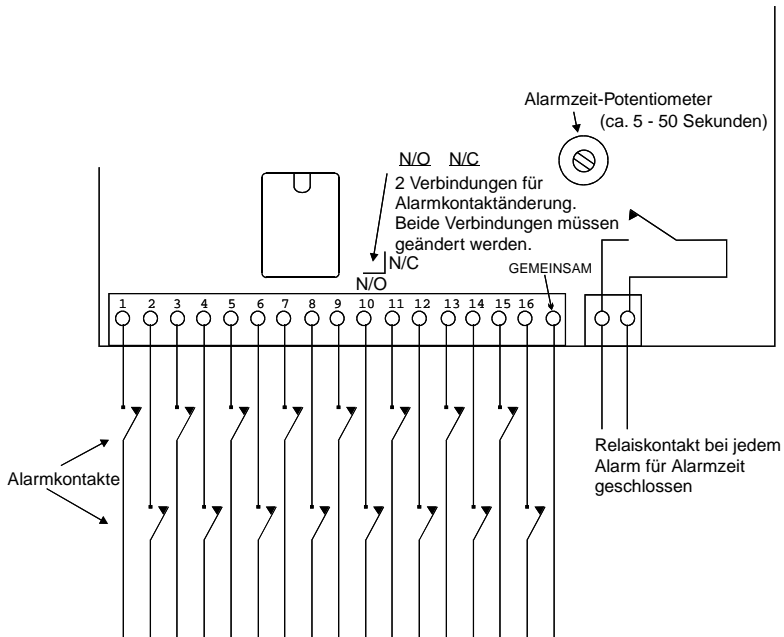
Jeder Alarm wird den Umschalter zwangsweise auf die betreffende Kamera stellen und das Alarmrelais für die Dauer der Alarmzeit schließen.

Außerdem blinkt die Kanalnummer für die Dauer der Alarmzeit.

Die Alarmzeit wird geändert, indem man die unten dargestellten Alarm-Potentiometer dreht.

Wenn mehrere Alarmmeldungen auftreten, zählt der Alarmzeit-Zähler vom zuletzt aufgetretenen Alarmvorfall an.

Hinweis: Die Alarmmeldungen erscheinen nur auf dem zu der betreffenden Tochterplatine gehörigen Monitor. Das bedeutet, daß auf Monitor 1 keine Alarmmeldungen erscheinen.



# Spezifikationen

---

## Produkt-Codenummern

---

Code	Beschreibung
DVSR/1	16 Kameraeingänge, 1 Monitorausgang
DVSR/2	16 Kameraeingänge, 2 Monitorausgänge
DVSR/3	16 Kameraeingänge, 3 Monitorausgänge
DVSR/4	16 Kameraeingänge, 4 Monitorausgänge
DVSR/5	16 Kameraeingänge, 5 Monitorausgänge
DVSR/6	16 Kameraeingänge, 6 Monitorausgänge
DVSR/0	Extra Monitorausgang (DVSR/DB und DVSR/CB)*
DVSR/DB	Tochterplatine*
DVSR/MB	Mutterplatine*
DVSR/CB	Schaltkasten*
DVSR/DBA	Tochterplatine mit Alarmen*

\* bedeutet, daß der Posten zur Erweiterung eines vorhandenen Systems dient

### Hinweise:

- 1 Alle Tochterplatinen können mit oder ohne Alarmen geliefert werden. Für eine Tochterplatine mit Alarmen wird nach dem Produktcode zusätzlich ein A angehängt.
- 2 Das Standardgehäuse des DVSR nimmt maximal 3 Tochterplatinen auf. Für zusätzliche Platinen (bis zu 5) wird die Größe des Gehäuses auf die der großen Haupteinheit erhöht.

**Videoausgänge** 1 Monitorausgang pro Tochterplatine plus 1 für die Mutterplatine

**Videoeingänge** Maximal 16 Videoeingänge an das Hauptgerät

**Alarめingänge** Maximal 16 Alarめingänge pro Tochterplatine mit Alarm.  
Kann so konfiguriert werden, daß alle Arbeitskontakte sind oder so, daß alle Ruhekontakte sind (N/O ist Normaleinstellung).

<b><u>Alarmausgänge</u></b>	1 pro Tochterplatine mit Alarm Maximal 250V Wechselstrom Maximum 5A
<b><u>Reihenfolgen</u></b>	Zeigt Kameraeingänge in numerischer Reihenfolge, wobei nicht belegte Eingänge übersprungen werden. Für alle geltende Verweilzeit kann zwischen 5 und 50 Sekunden justiert werden.
<b><u>Schaltkasten</u></b>	3 Tasten, AUTO, STOP, WAHL Der DVSR bietet automatische Reihenfolge mit automatischem Überspringen der nicht belegten Eingänge. Die Verweilzeit ist an jeder Kamera hinten am Schaltkasten justierbar.
<b><u>Standardmäßiges</u></b>	Maximal 4 Steuerpositionen
<b><u>Hauptgerät</u></b>	Enthält eine Mutterplatine für den ersten Controller und maximal drei "einsteckbare" Tochterplatinen
<b><u>Großes Hauptgerät</u></b>	Maximal 6 Steuerpositionen Enthält eine Mutterplatine für den ersten Controller und maximal fünf "einsteckbare" Tochterplatinen
<b><u>Tochterplatinen</u></b>	In Mutterplatine einstecken, mit oder ohne 16 Alarme.
<b><u>Videosignale</u></b>	Alle Video 1V Spitze-Spitze zusammengesetzte Videosignale über 75 Ohm Koaxkabel mit BNC-Steckverbindungen
<b><u>Alarmreaktion</u></b>	Zeigt Kamera, deren Alarm ausgelöst worden ist, auf dem Bildschirm Schließt Alarmausgangsrelais Blinkende Alarmanzeige
<b><u>Strom</u></b>	Stromverbrauch: Maximal 3 VA (4 Monitore) Stromversorgung: 230V Wechselstrom +/- 10%
<b><u>Abmessungen</u></b>	Großes Hauptgerät 280 x 280 x 130mm Hauptgerät 255 x 215 x 75mm Controller 141 x 88 x 36,5mm
<b><u>Gewichte</u></b>	Großes Hauptgerät: 4,5 kg Hauptgerät: 2,8 kg Controller: 0,3 kg
<b><u>Materialien</u></b>	Großes Hauptgerät: Standardmäßiges, wetterfestes IP65 Gehäuse Hauptgerät: An der Wand zu befestigendes Stahlgehäuse Controller: ABS-Endkappen mit Gehäuse aus Aluminium und Weichstahl

## **Farbe**

Großes Hauptgerät: Hellgrau

Hauptgerät: Grau

Controller: Graphitgrau, blaue Beschriftung und Tasten

## **Temperaturgrenzen**

Betriebstemperaturgrenzen:

-10±C bis +50±C bei 10% bis 80% relativer Feuchtigkeit (nicht kondensierend)

Lagertemperaturgrenzen:

-20±C bis +60±C bei 10% bis 95% relativer Feuchtigkeit (nicht kondensierend)

## **Baxall Security Limited**

### **Stockport, England.**

Baxall Security Ltd. Reserve the right to make changes to the product and specification of the product from time to time without prior notice to the customer.

Baxall Security Ltd. réserve le droit de modifier ses produits et leurs spécifications sans avis préalable.

Baxall Security Ltd. behält sich das Recht vor, Produkte und Spezifikationen ohne vorherige Ankündigung an Kunden zu ändern.